

Christian Malcros

LES AERONEFS DE L'ALOA (VOLUME 2)

Morane-Saulnier MS500 Criquet 0 & MS502 Criquet II en service dans l'ALOA



Morane-Saulnier MS-500 "Criquet 0" du 24^e GAOA, codé ME (photo Bernard Faure).



Publication gratuite – vente interdite
Reproduction autorisée

Amis Internautes,

Ce dossier est le deuxième d'une série consacrée aux appareils en service dans l'ALOA. Imprimez-le, si vous le souhaitez.

Faites-le circuler sans modération.

Et, n'hésitez pas à me signaler toute erreur possible ou omission.

Je recherche des photos d'appareils de l'ALOA et de l'ALAT, mais aussi des insignes pour compléter ma collection, contactez moi !

Merci aux propriétaires des photos dont les noms sont mentionnés, ainsi que pour l'aide apportée par Pierre JARRIGE, dont les travaux sur l'aviation en Afrique du Nord font autorité.

Sans oublier la collaboration de Marc BONAS sur les données techniques.

Bien cordialement.

Christian MALCROS

christianmalcros@yahoo.fr où www.alat.fr

Aéronefs de l'ALAT déjà parus

01 Nord 3400 Norbarbe	02 Max-Holste MH-1521 Broussard
03 Sikorsky S-55/H-19	04 Westland WS-55 Whirlwind
05 Piper L-21B et BM	06 Stampe SV-4
07 Piper PA-22 Tripacer	08 Sud Aviation SA-318C Alouette II
09 SCAN NC-856 Norvigie	10 Hiller UH-12
11 Nord 3202	12 Agusta-Bell 47G-1
13 Agusta-Bell 47G-2	14/15 Cessna L-19E
15 Cessna L-19E suite	16 SO-1221 Djinn
17 Piper L-18C	18 Alouette II
19 Vertol H-21C	20 Sud Aviation SA-3160 Alouette III
21 Reims-Cessna F-406 Caravan II	

Aéronefs de l'ALOA

01 Cessna L-19A

Pour commander un ancien n°, envoyez-moi votre adresse e-mail avec la mention du fascicule recherché à : christianmalcros@yahoo.fr

Bibliographie

Notice technique des avions Criquet 0 & II, tome 1, fasc 1, caractéristiques, Service de la Production Aéronautique, 08/04/1949
Notice technique des avions Criquet 0 & II, tome 1, fasc 2, descriptions, Service de la Production Aéronautique, 08/04/1949
Notice technique des avions Criquet 0 & II, tome 1, fasc 3, chargement Service de la Production Aéronautique, 08/04/1949
Notice technique des avions Criquet 0 & II, tome 1, fasc 4, performances Service de la Production Aéronautique, 08/04/1949

Morane 500 & 502



Morane d'une unité de l'Armée de l'Air basée à Hué (Phu Bai). En juillet 1953, lors de l'opération Camargue sur la côte d'Annam à My Cham au nord de Hué (photo François de Pitray)

Le Morane Saulnier MS 500 Criquet, appellation française du Fieseler Fi 156 Storch (cigogne), avion de liaison et d'observation de l'armée allemande durant la Seconde Guerre mondiale, est un remarquable appareil à décollage et atterrissage court, ayant la faculté de décoller sur une distance de moins de 60 mètres et d'atterrir en 20 mètres. Il a effectué son premier vol en 1936.

Au cours de la guerre, des constructeurs français ont été contraints de produire des appareils pour les Allemands. Ainsi la firme Morane Saulnier construisit 141 Storch dans son usine à Puteaux. A la fin des hostilités, la production fut maintenue sous le nom de MS 500 Criquet.

Quelques dizaines de Storch, trouvés par les Alliés en 1945, ont été remis à la France au titre de dédommagement des destructions de guerre. Leurs numéros de constructeur sont pour la plupart dans la tranche des 2000.

Un total de 925 Criquet furent fabriquées en France jusqu'en 1965. Les premiers appareils sont sortis d'usine au début avril 1945. Les Criquet portent les numéros suivants :

Criquet 0 (moteur Argus):

- n° 1 à 85 (les n° 58 à 62 sont des avions sanitaires);
- n° 91 à 145;
- n° 326 à 487;
- n° 738 à 850.

Criquet 0 S (sanitaires):

- n° 1001 à 1075.

Criquet 2 (moteur Salmson 9ABb):

n° 146 à 325 (réservoir d'huile de 22 litres);

n° 488 à 567 (réservoir d'huile de 28 litres);

n° 590 à 643 (réservoir d'huile de 28 litres);

n° 644 à 664 (réservoir d'huile de 26 litres);

Criquet 2 (moteur Salmson 9ABC):

n° 588 et 589 (réservoir d'huile de 26 litres);

n° 665 à 737 (réservoir d'huile de 26 litres);

En 1945, l'Armée de l'Air, arguant en particulier de la reconstitution d'un ministère de l'air, demande à ce que les sections soient confiées à du personnel de l'air et que le pilote soit obligatoirement chef à bord, le personnel navigant et les mécaniciens étant prêtés à l'Armée de Terre.

Ces tiraillements entre les deux armées provoquent durant de longs mois des tensions entre les états-majors et une situation catastrophique dans les unités, risquant de susciter purement et simplement la disparition de l'aviation d'artillerie.

En Indochine, les GAOA sont principalement équipés de Morane 500 Criquet. Plus couramment appelés « Trapanelle », ces appareils, imposés par l'Armée de l'Air, sont quasi inutilisables, leur remise en état est néanmoins rapide. L'Armée de l'Air n'ayant pas les moyens de remplir les missions de reconnaissance, d'observation, d'accompagnement au combat, d'escorte des convois, d'évacuation sanitaire ou de liaison, les Morane sont utilisés abusivement. Aussi, dès juillet 1946, les douze appareils en dotation sont pratiquement indisponibles.

Même constatation en métropole, au 1^{er} octobre 1946, il y a en France 63 Morane dont 63 en réparation.

De nouveaux avions, perçus en renfort en Indochine en 1947, présentent de telles malfaçons qu'il faut les interdire de vol après une série d'accidents. En août 1947, l'aviation d'artillerie, après une activité intense mais précaire, a pratiquement cessé d'exister sur le terrain.



Morane d'une unité de l'Armée de l'Air basée à Hué (PhuBai). En juillet 1953, lors de l'opération Camargue sur la côte d'Annam à MyCham au nord de Hué. Avec la casquette jaune, François de Pitray (photo François de Pitray)..

Le Criquet fut principalement utilisé au sein des GAOA (groupement d'aviation d'observation d'artillerie). Sa portance à l'air et sa maniabilité furent appréciées en Indochine où l'appareil démontra aussi ses qualités dans l'évacuation sanitaire. Mais le Criquet souffrait d'une maintenance trop chronophage, ainsi les révisions des 25 heures et des 100 heures exigeaient respectivement 42 et 106 heures de travail (à comparer aux 4 et 9 heures pour un Piper).

Le 6 septembre 1948, une décision ministérielle signée R. Mayer (n° 89 EMGFA/1) précise que le personnel et le matériel de l'Aviation Légère d'Observation d'Artillerie fera désormais partie intégrante de l'Armée de Terre (Artillerie). L'Armée de l'Air étant chargée du contrôle des qualifications du personnel au point de vue technique aérienne, de la construction des matériels (études, fabrications, essais techniques) et des réparations en usine. L'Armée de Terre fournissant les caractéristiques des appareils et devant procéder à leur expérimentation. Le budget de l'ALOA est intégralement à la charge de l'Armée de Terre.

Les effets du décret du 3 mars 1952, créant officiellement l'ALOA, se font sentir en février 1953 avec l'arrivée à Saïgon des premiers pilotes de l'Armée de Terre, suivis d'un contingent de mécaniciens. Dès lors, la relève va se poursuivre, conformément au plan prévu. Les GAOA sont tous rattachés pour emploi aux groupements aériens tactiques (GATAC) et actionnés dans le cadre de l'appui aérien.

Les Criquet sont retirés du service actif dans l'ALOA en début mars 1956.

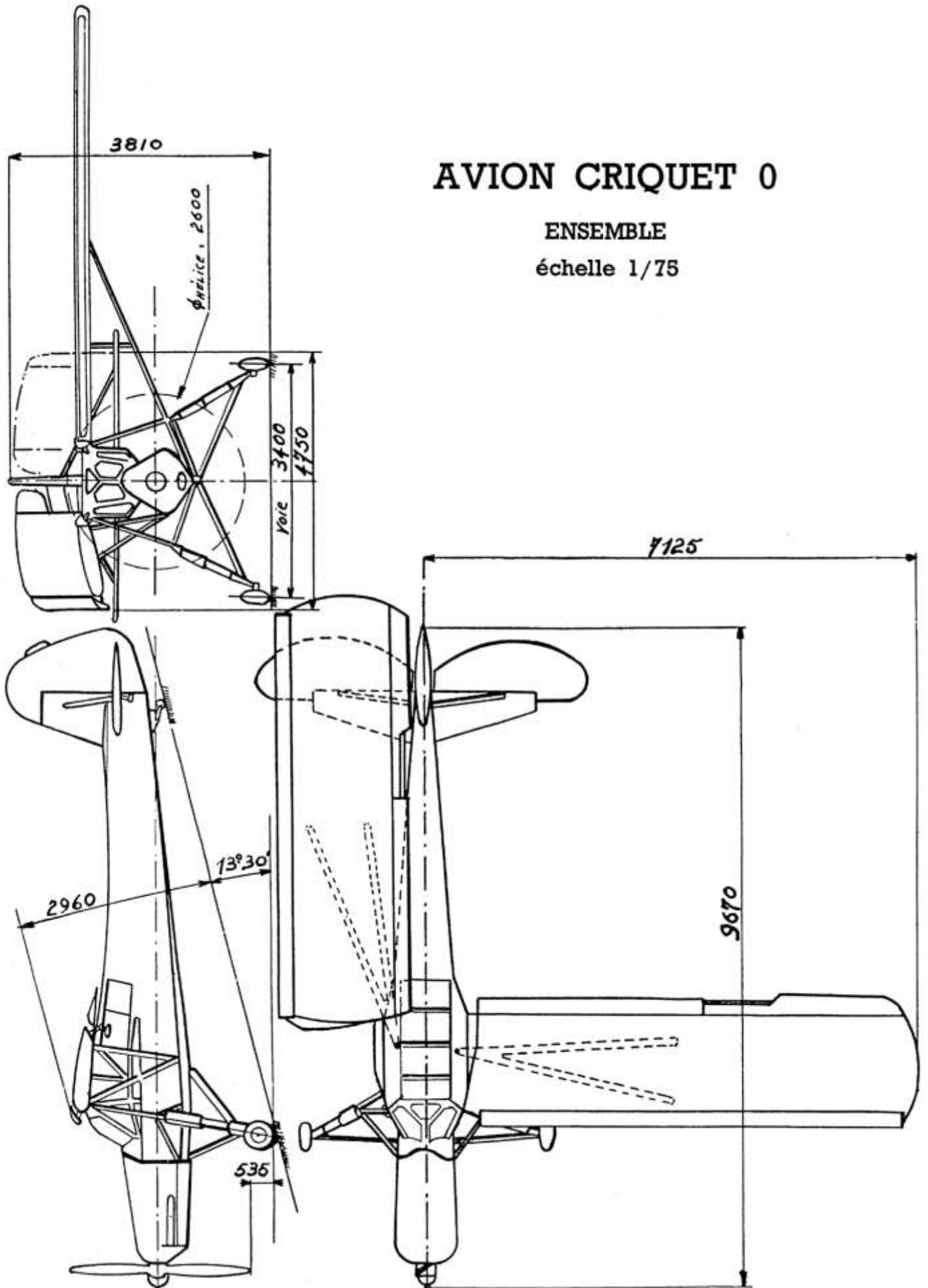


Tableau de bord d'un Morane-Saulnier MS-500 "Criquet" (photo X, collection Christian Malcros).



Avant une mission de reconnaissance, un sergent du 22^e GAOA fait une dernière vérification sur la radio de bord d'un Morane-Saulnier MS-500 "Criquet" (photo ECPA).

Plan trois vues



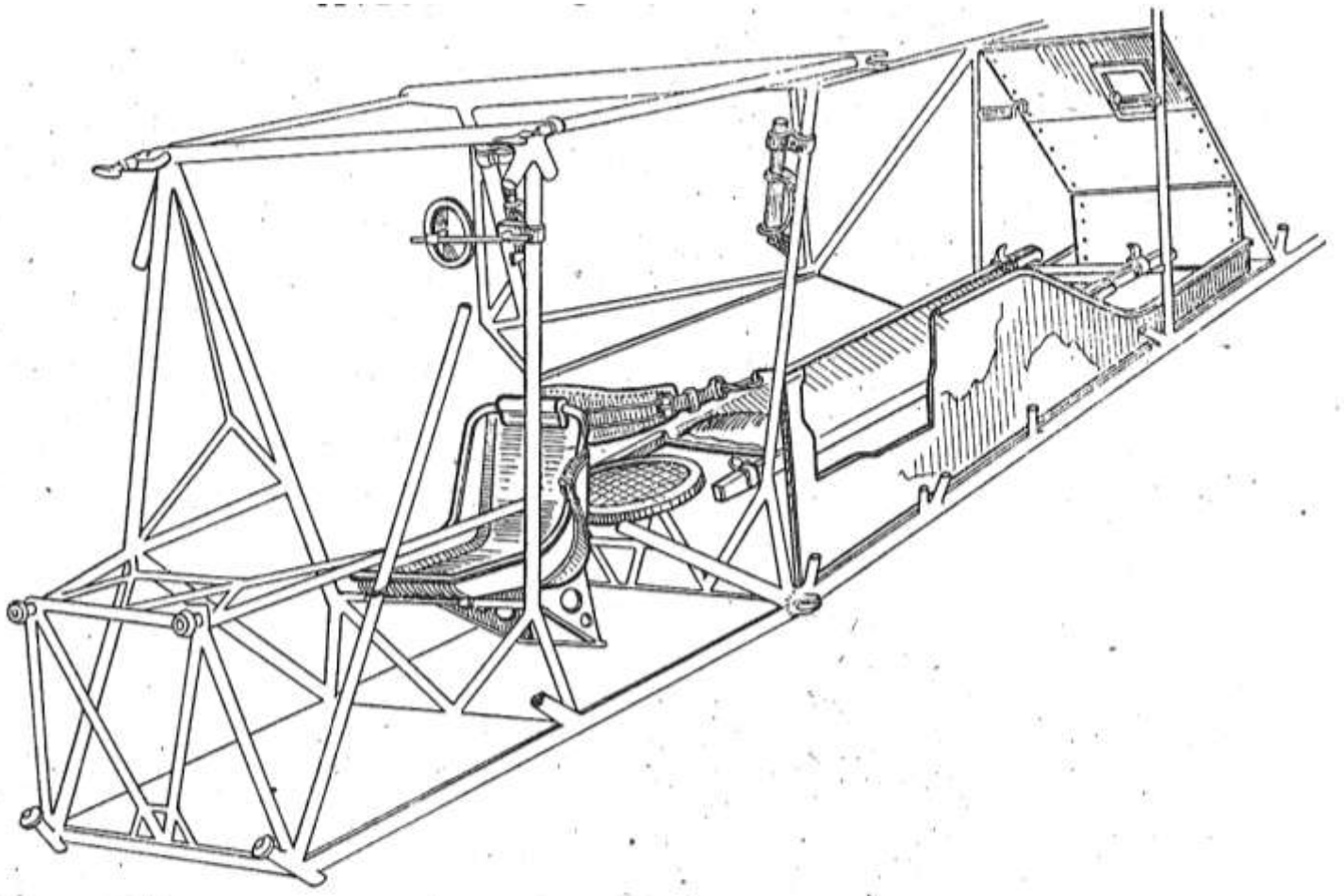


FIGURE 51

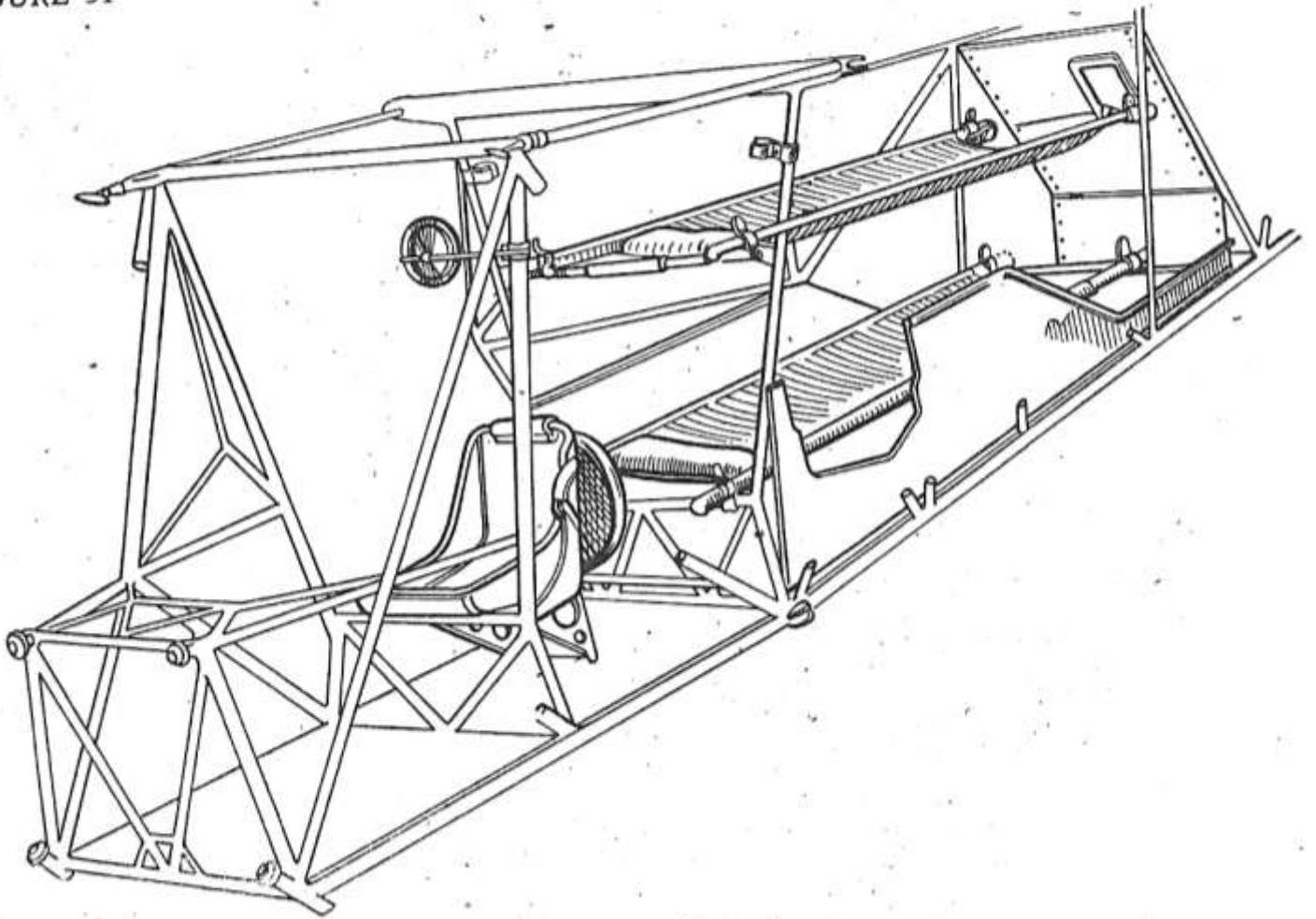
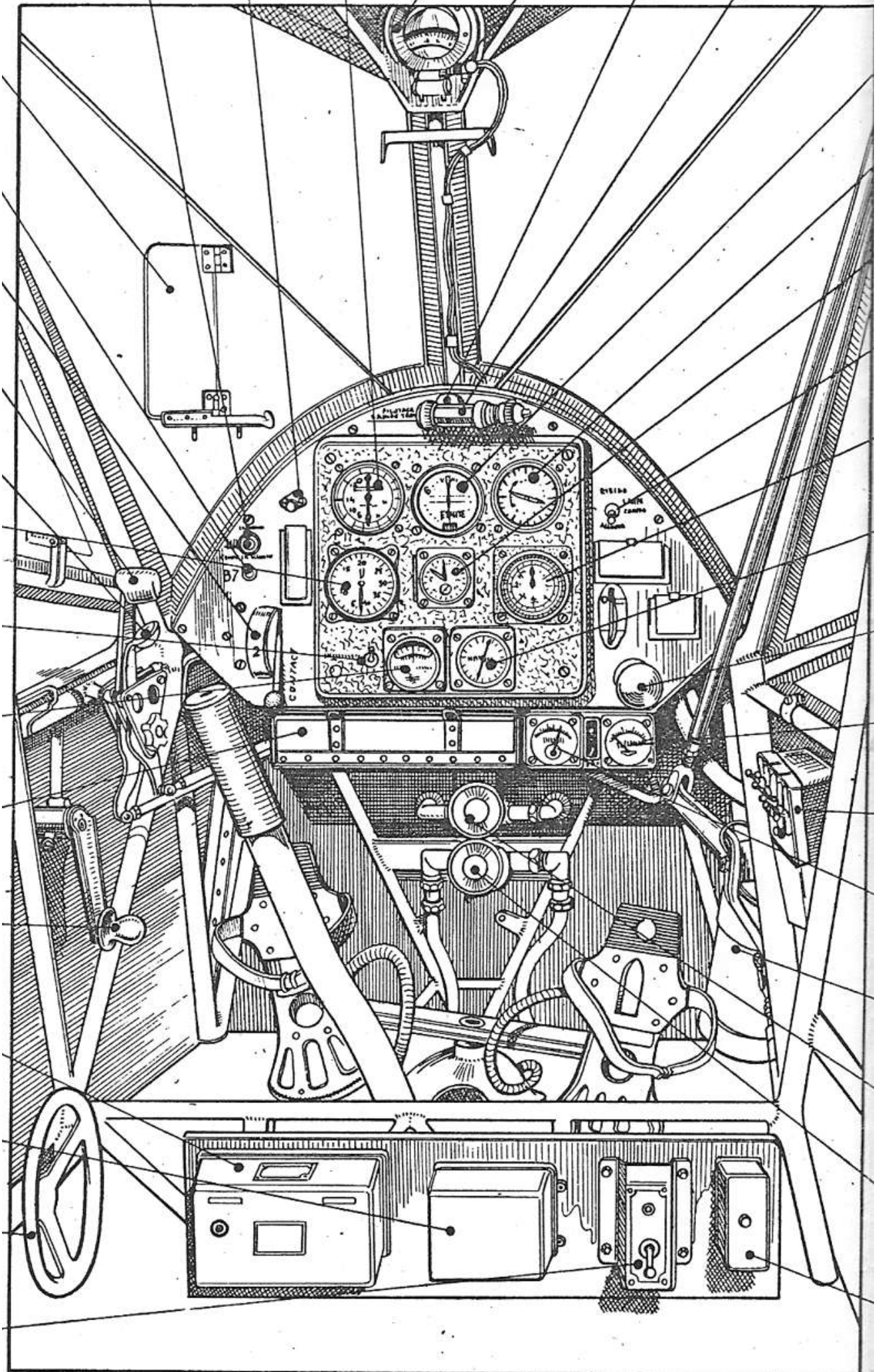


FIGURE 52

Criquet 0

caractéristiques:	avion léger d'observation, monomoteur, biplace.
dimensions:	longueur hors tout: 9,67 mètres. hauteur: 3,81 mètres. envergure: 14,25 mètres.
poids:	à vide: 0,998 tonne (1,061 pour sanitaires). en charge: 1,434 tonne (1,545 pour sanitaires). charge utile: 0,326 tonne.
équipage:	pilote: 1. observateur: 1.
armement:	non.
longueur piste atterrissage:	250 mètres à 0 mètre d'altitude. 400 mètres à 1000 mètres d'altitude. Utilisation limitée aux missions au dessous de 1500 mètres.
radio:	VHF: SCR 300 ou SCR 522.
performances:	vitesse de croisière: 145 km/h. vitesse maximum: 160 km/h. vitesse ascensionnelle: 75 km/h. autonomie: 4 heures 30. rayon d'action: 675 km. plafond pratique: 3 000 m.
missions normales	protection des convois. accompagnement des troupes. guidage de la chasse. PGA volant.
missions secondaires	reconnaissance à vue ou photo. liaison opérationnelle. appui feu (grenadage). transport matériel léger. évacuation sanitaire (1 blessé assis ou 2 couchés).
carburants:	essence: 80/87 ou 91/96. lubrifiant: capacité réservoirs: 348 litres. consommation: 70 litres/heure.
moteur:	1 Argus A.S.10 de 240 cv à refroidissement par air.

15 27 29 9 10 7 11

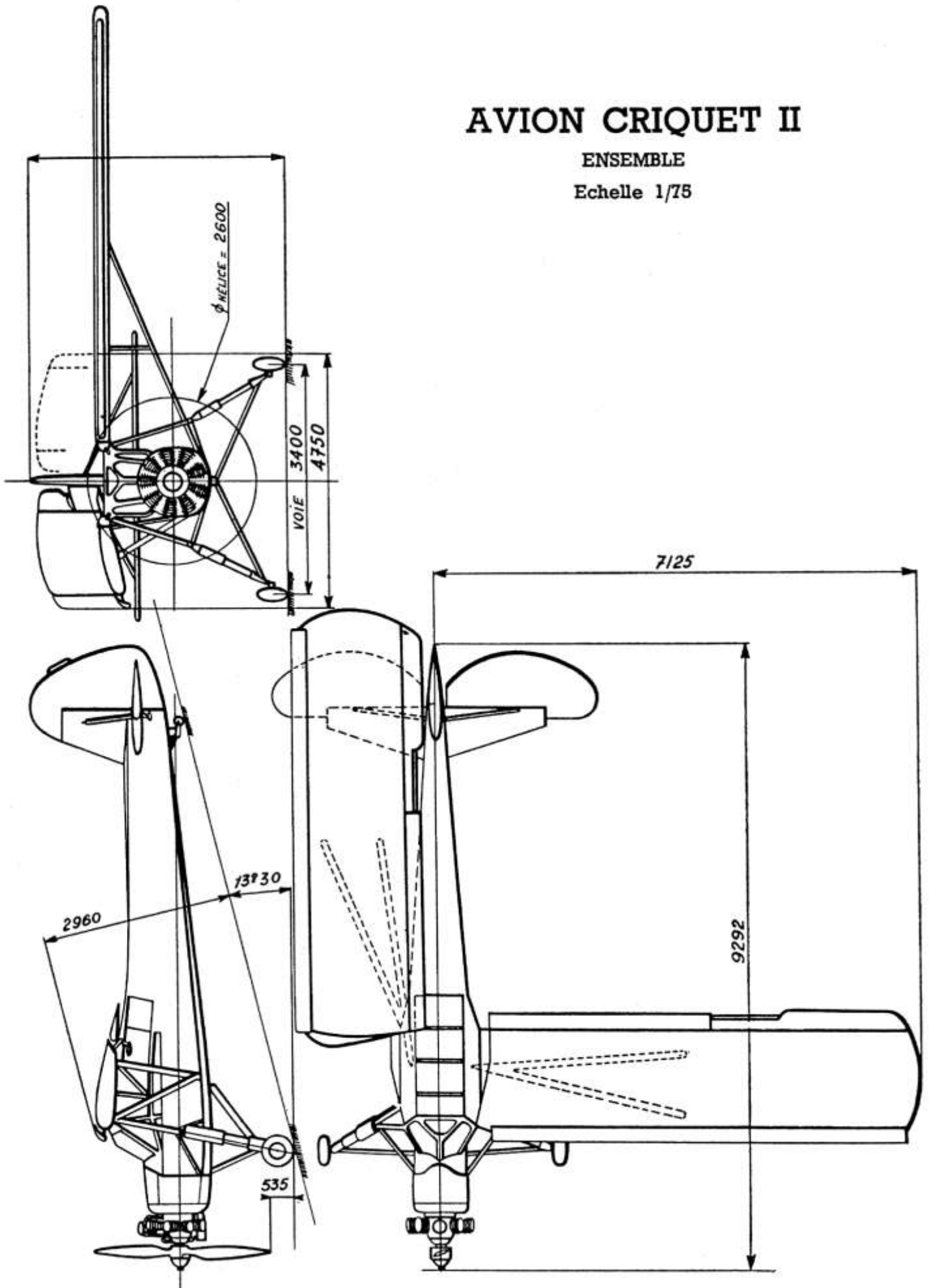


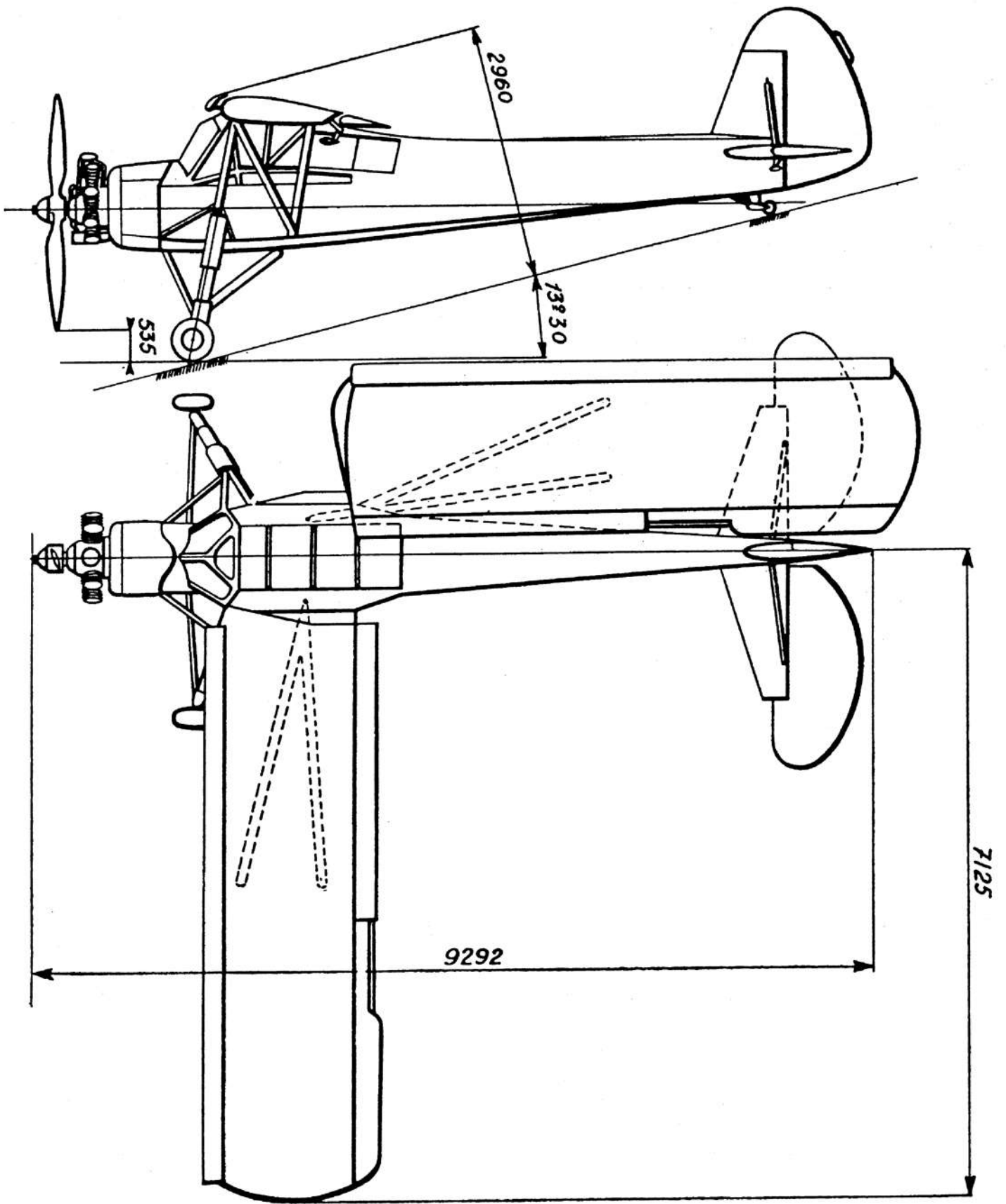
Plan trois vues

AVION CRIQUET II

ENSEMBLE

Echelle 1/75





(source ESAM)

Criquet II

caractéristiques:	avion léger d'observation, monomoteur, biplace.
dimensions:	longueur hors tout: 9,292 mètres. hauteur: 3,81 mètres. envergure: 14,25 mètres.
poids:	à vide: 1,049 tonne. en charge: 1,465 tonne. charge utile: 0,416 tonne.
équipage:	pilote: 1. observateur: 1.
armement:	non.
longueur piste atterrissage:	250 mètres à 0 mètre d'altitude. 400 mètres à 1000 mètres d'altitude. Utilisation limitée aux missions au dessous de 1500 mètres.
radio:	VHF: SCR 300 ou SCR 522.
performances:	vitesse de croisière: 120 km/h. vitesse maximum: 160 km/h. autonomie: 4 heures 30. rayon d'action: 675 km. plafond pratique: 3 000 m.
missions normales	protection des convois. accompagnement des troupes. guidage de la chasse. PGA volant. reconnaissance à vue ou photo.
missions secondaires	liaison opérationnelle. appui feu (grenadage). transport matériel léger. évacuation sanitaire (1 blessé assis ou 2 couchés).
: carburants	essence: 80/87 ou 91/96. lubrifiant: huile minérale 1120 ou 1100. capacité réservoirs: 348 litres. consommation: 70 litres/heure.
moteur:	1 Salmson 9.ABb ou 9.ABC de 230 cv à refroidissement par air.

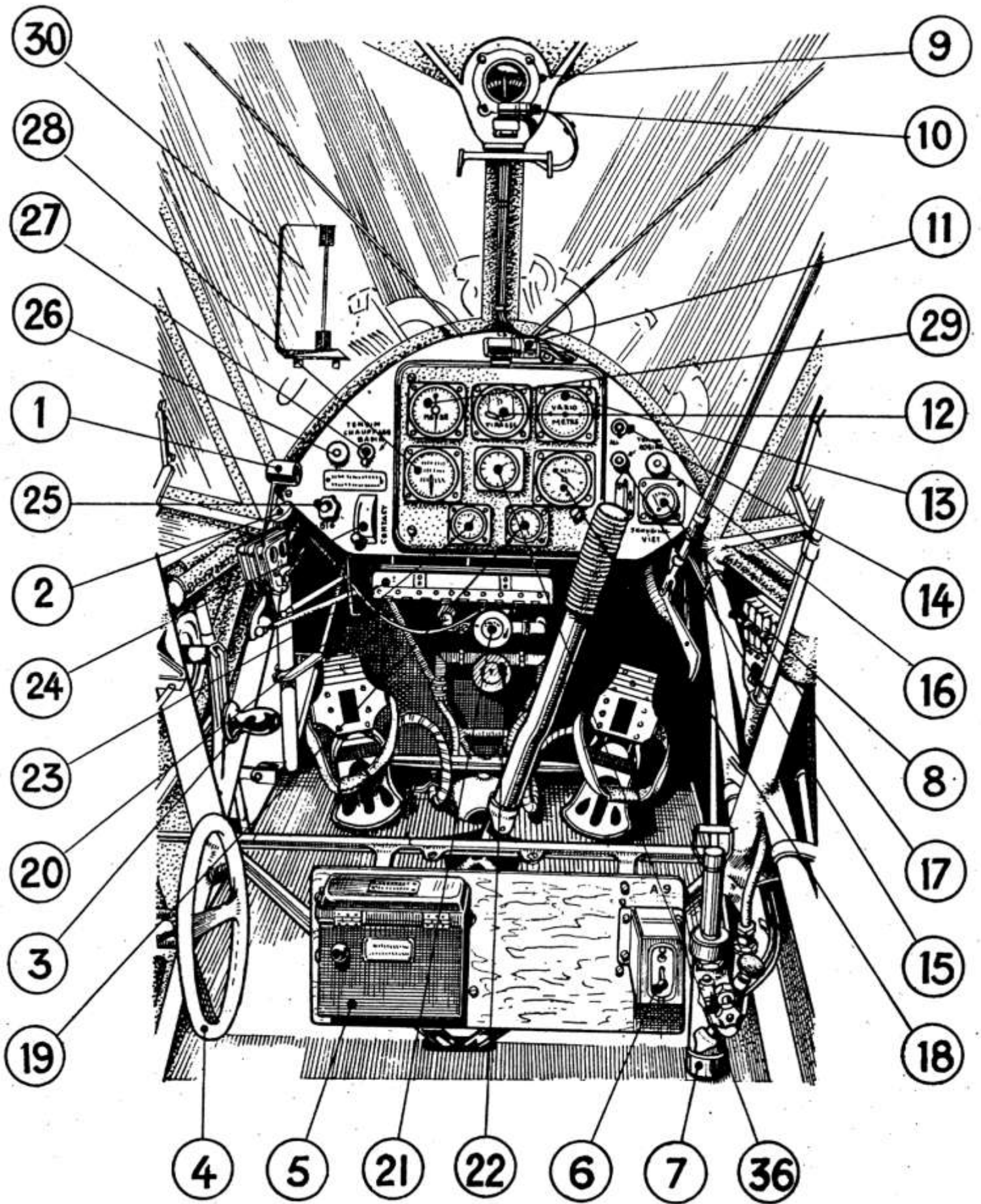


Figure . 22 Cabine avion Criquet II

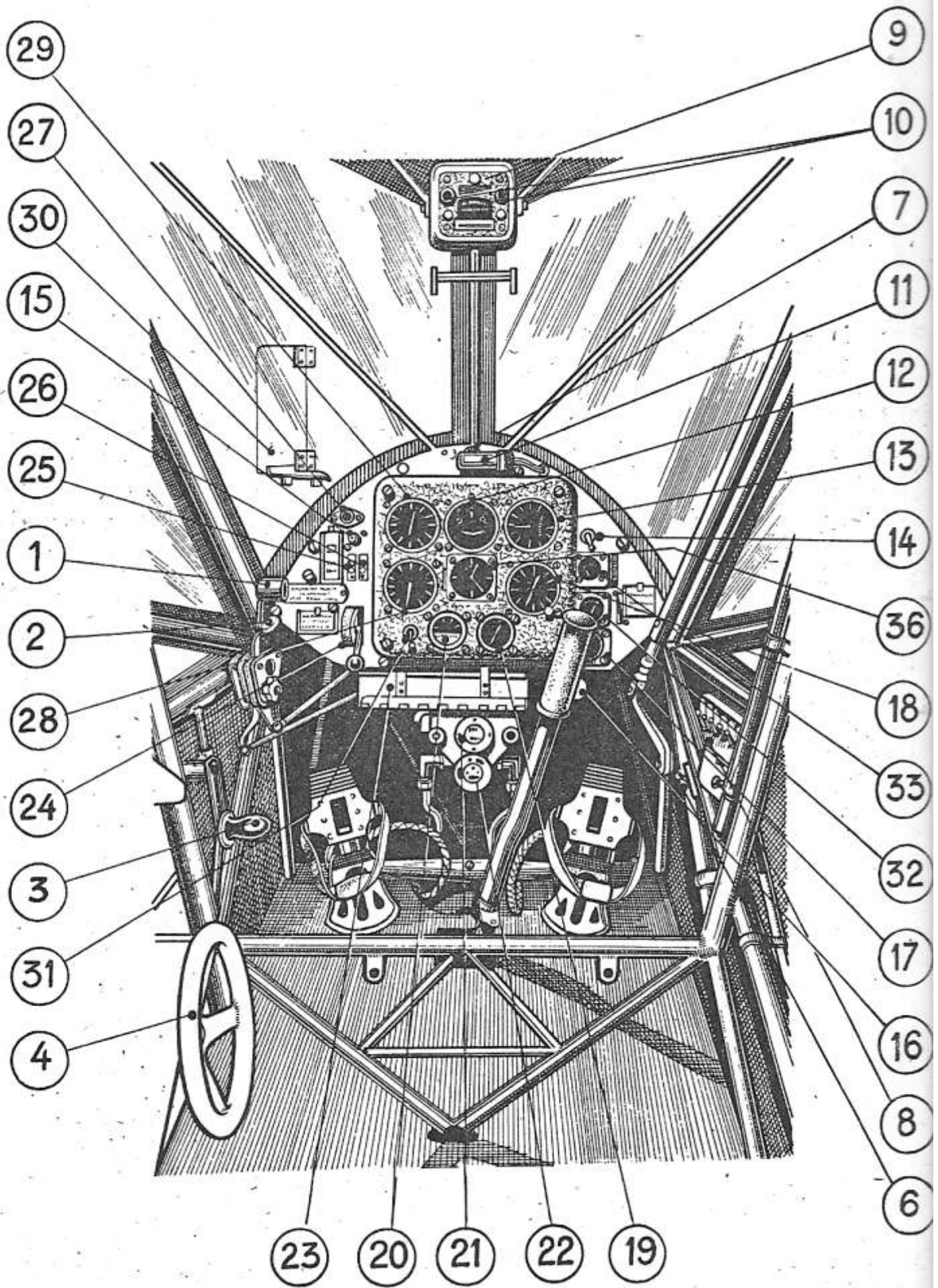


Fig.22 B - Cabine avion Criquet II B

MORANE 500 en dotation dans l'ALOA

COURS PRATIQUE D'OBSERVATION AERIENE - CPOA -

A Mayence-Finthen

Morane 500 d'octobre 1945 à ?

codes aéronefs : lettre dans rond jaune sur la gouverne de direction



CPOA en 1953, vol de Morane 500. (photo Marcel Devaux, collection François Proisy).



ES.ALOA, Mayence-Finthen en 1954, Dubourg et Deba sur un Morane 500. (photo Edmond Soulié).

GROUPEMENT D'AVIATION D'OBSERVATION D'ARTILLERIE N°1 - GAOA N°1 -

à Nancy

Morane 500

d'août 1950 à fin 1954.

Morane 502

d'octobre 1949 à février 1951.

codes aéronefs : lettre dans rond jaune sur la gouverne de direction. Ox à partir de juin 1954.



Morane 500 à Nancy au GAOA N°1. (photo Lucien Baucheron).

1^{er} GROUPE AERIEN D'OBSERVATION D'ARTILLERIE - 1^{er} GAOA -

à Haïphong puis Tourane

Morane 500 du 13 mars 1946 au 30 septembre 1950.

codes aéronefs : Ux



GROUPEMENT D'AVIATION D'OBSERVATION D'ARTILLERIE N°2 - GAOA N°2 -

A Mayence

Morane 500 de février 1951 à 1953.

codes aéronefs : Px



Pierre Poudou (au centre) devant un Morane du GAOA N°2 en Allemagne (photo Pierre Poudou).



2^e GROUPE AERIEN D'OBSERVATION D'ARTILLERIE - 2^e GAOA -

à Saigon

Morane 500 du 29 mars 1946 au 30 septembre 1950.

codes aéronefs : G avec un chiffre à partir de 1948, Gx à partir de novembre 1949, puis plus de code à partir de juillet 1950.

Les avions portent souvent un dessin humoristique accompagnant le sobriquet de l'appareil ("Jo le Terrible", "Le Shérif", "La Mule", etc...)



Morane 500 n° 0054/GB, accidenté le 17 avril 1950 à Gilang. A noter, la tête de clown peinte à l'avant de la cocarde (photo SHAA collection Christian Malcros).



GROUPEMENT D'AVIATION D'OBSERVATION D'ARTILLERIE N°3 - GAOA N°3 -

à Sétif

Morane 500 de mars 1949 à 1953

codes aéronefs : chiffres puis Qx



Morane 500 du GAOA N°3 à Sétif. Chiffre 11 devant la cocarde (photo Georges Faucon=).



3^e GROUPE AERIEN D'OBSERVATION D'ARTILLERIE - 3^e GAOA -

à Hanoï

Morane 500 du 16 mai 1947 au 30 septembre 1950.

codes aéronefs : chiffres à partir de janvier 1950.



GROUPEMENT D'AVIATION D'OBSERVATION D'ARTILLERIE N°4 - GAOA N°4 -

à Fès

Morane 500 du 20 avril 1948 au 11 mars 1953.

codes aéronefs :



GAOA N°4 à Fès le 31 janvier 1952, Morane n°11 au ravitaillement (photo SHAA collection Christian Malcros).



Morane 500 du GAOA N°4, le 30 avril 1953 (photo SHAA collection Christian Malcros).

GROUPEMENT D'AVIATION D'OBSERVATION D'ARTILLERIE N°5 - GAOA N°5 -

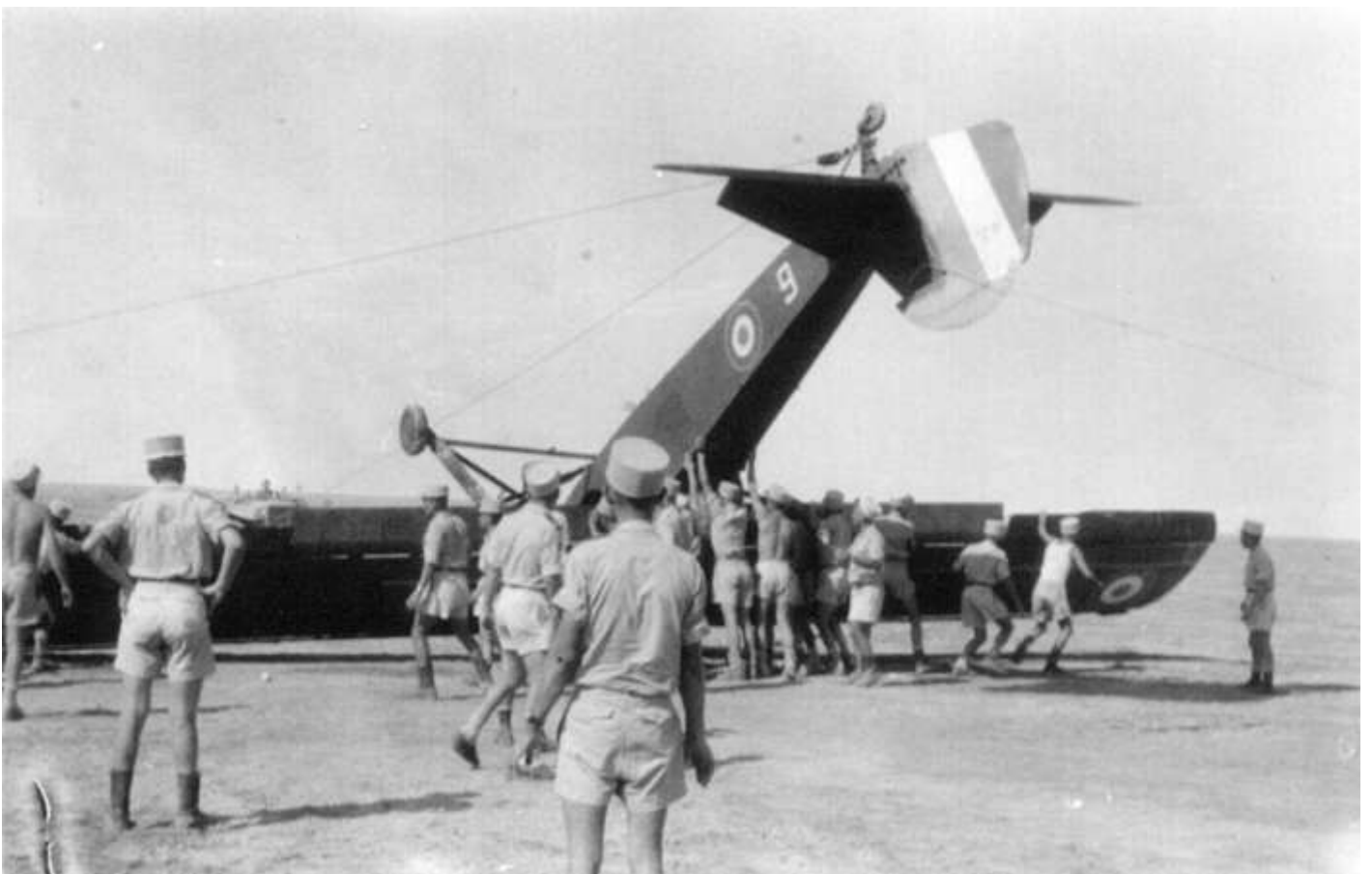
à Tunis

Morane 500 du 9 mars 1948 au 8 mars 1956.

codes aéronefs : Sx en 1955



Morane 500 du GAOA N°5, vu en février 1952 à El Auina (photo Jacques Sicard, collection Christian Malcros).



Accident avec le Morane 500 n° 2034, codé 6, au nord du chott el Djerid, le 16 septembre 1954. A la suite d'une baisse de régime du moteur, le pilote, le maréchal des logis Michel Salmon, se pose sur le bord du chott, le sol étant très mou, l'appareil passe sur le dos. Les Légionnaires venus à la rescousse mettent l'avion en pièces pour le rapporter (photo Michel Salmon)

21° GROUPE AERIEN D'OBSERVATION D'ARTILLERIE – 21° GAOA -

à Tourane

Morane 500 du 1^{er} octobre 1950 au 31 octobre 1954.

codes aéronefs : Ux, Sx vus à partir de mars 1952, Tx à compter du 14 février 1954, Mx à compter de novembre 1954.



Morane 500 du 21° GAOA au parking à Haïphong, base de Cat Bi, en 1953.(photo X via Arthur Smet).



21° GAOA, attaque de Cat Bi par les Viets le 7 mars 1954. Morane 106/TN. (photo Louis Durand via Arthur Smet)



Morane 500 du 21^e GAOA, à Cat Bi, après l'attaque par les Viets le 7 mars 1954. (photo Louis Durand via Arthur Smet)



Morane 500, codé TP, du 21^e GAOA, Haiphong 1954, Nénesse dans le moteur, Richardin sur la roue (photo Gérard Demange).





Morane 500 à Dien Bien P hu en 1954 (photos Louis Durand via Arthur Smet).



Morane 500 n° 796/SB du 21^e GAOA à Dien Bien Phu. Aile gauche détruite par l'artillerie Viet le 12 mars 1954. Appareil laissé sur place (photo Marcel Devaux, collection François Proisy).

22^e GROUPE AERIEN D'OBSERVATION D'ARTILLERIE – 22^e GAOA -

à Saigon

Morane 500 du 1^{er} octobre 1950 à 1954.

codes aéronefs : Tx à partir de décembre 1951, Ux à compter du 21 janvier 1954.



Un Morane-Saulnier MS-500 "Criquet" du 22^e GAOA sur la piste du terrain d'aviation de Tan Son Nhut (Base aérienne 191, à l'ouest de Saïgon) après une mission de reconnaissance (photo ECPA).



Un Morane-Saulnier MS-500 "Criquet" est poussé vers la piste du terrain d'aviation de Tan Son Nhut (Base aérienne 191, à l'ouest de Saïgon) pour une nouvelle mission. Cet avion de reconnaissance appartient au 22^e GAOA (photo ECPA)..



Tan Son Nhut, 1951, Au retour d'une mission, un lieutenant du 22^e GAOA signe les formulaires (photo ECPA).



Morane 500 du 22^e GAOA avec le code UO en 1954 (photo ECPA).



22° GAOA, octobre 1953 à Cheo Reo sur les Hauts Plateaux du Viet-Nam (photo François de Pitray).

23^e GROUPE AERIEN D'OBSERVATION D'ARTILLERIE – 23^e GAOA -

à Gia Lam

Morane 500 du 1^{er} octobre 1950 au 10 septembre 1954.

codes aéronefs : Ux de septembre 1951 au 15 février 1954, puis Vx à compter de ce jour.



Evacuation sanitaire de blessés d'une unité supplétive vietnamienne, à bord d'un MS-500 dans le Hung Yen (photo ECPA).



Morane 500 du 23^e GAOA, codé UU, à Luang Prabang (photo SHAA, collection Christian Malcros)

24^e GROUPE AERIEN D'OBSERVATION D'ARTILLERIE - 24^e GAOA -

à Tourane

Morane 500 du 1^{er} août 1953 au 7 septembre 1954.

codes aéronefs : Ux, Mx.



Bernard Faure devant le Morane 500 du 24^e GAOA, codé MH (photoi Bernard Faure).



*24^e GAOA. Récupération, le 23 janvier 1954, du Morane 500 n°631/N, tombé en panne dans le secteur de Chu Boï.
(photo Maurice Vaucelle)*



24^e GAOA, retour de vol technique après révision d'un Criquet sanitaire, codé R, le 3 septembre 1953 (photo Maurice Vaucelle).



Morane 500 du 24^e GAOA, codé UC (photo Bernard Faure).